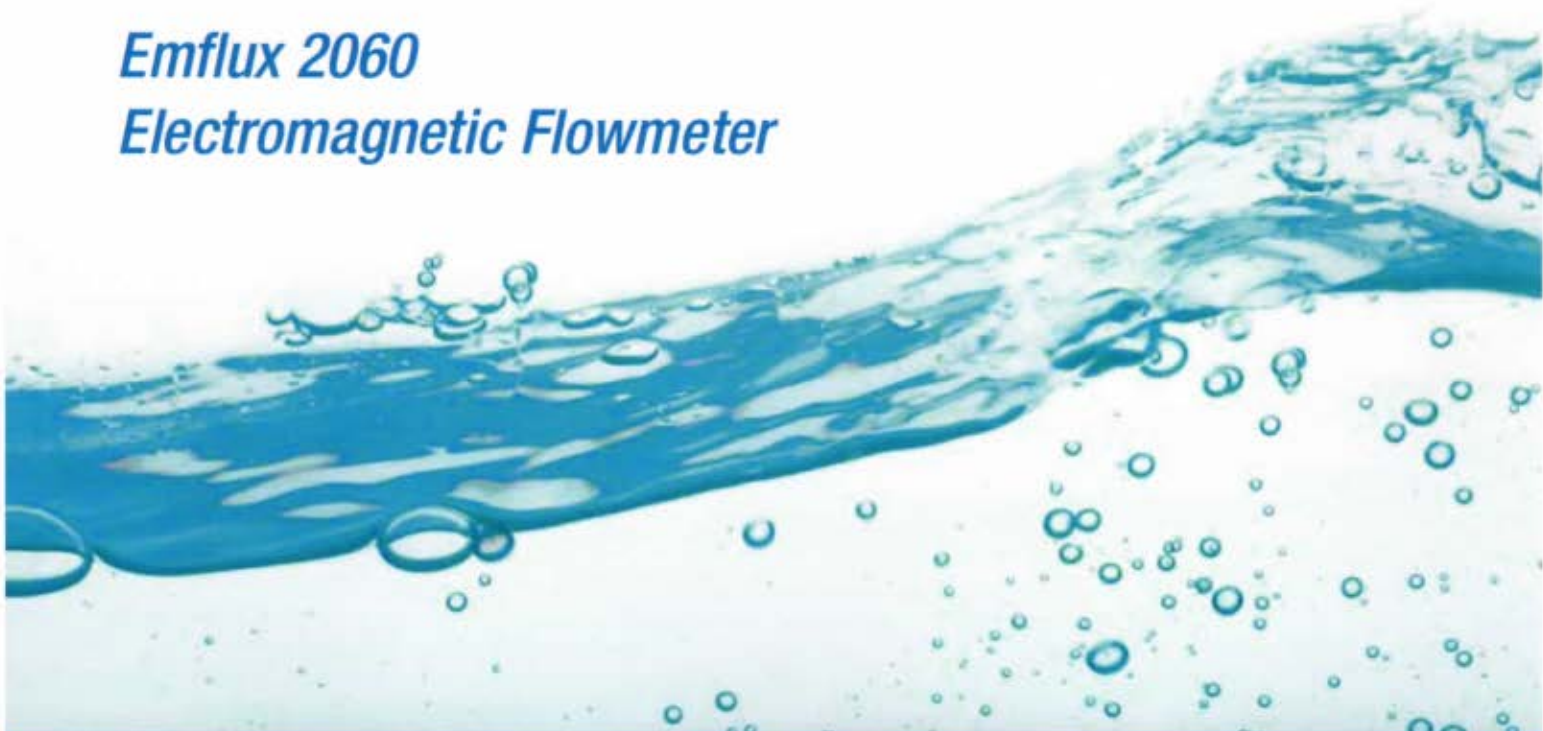




Emflux 2060
Electromagnetic Flowmeter



Water Flow Monitoring

tyco | Flow Control | **Environmental Systems**

Emflux2060 は分離型の電磁式流量検出器で、変換器 (M300 または I300) との組合せにより、高精度・高信頼な流量測定を実現します。

薬液、工業用水、水道、排水など、多様な用途への使用が可能です。

●特徴

- ・ 電磁方式による計測
- ・ スチール構造
- ・ 高精度
- ・ 可動部分がない
- ・ ワイドレンジ
- ・ 流れの障害とならない
- ・ 圧力損失が小さい
- ・ 最適な電極の選定が可能
- ・ 豊富なフランジタイプ
- ・ 頑丈な構造
- ・ 水深 10m まで対応
- ・ 地中埋設可能
- ・ 小径配管も対応可能
- ・ M300 変換器は外部電源方式で、多様な出力信号及びフレキシブルなソフトウェアに対応。
- ・ I300 変換器はバッテリー内蔵方式で、ソーラーによる充電が可能

●用途

- ・ 上水道
- ・ 排水
- ・ 灌がい水
- ・ スラリー
- ・ 放流水
- ・ パルプ液

●変換器機種



M300

I300

●仕様

変換器

精度	M300	I300
ディスプレイ & 出力信号	0.2%または 1mm/sec のどちらか大きい方	1%または 2mm/sec のどちらか大きい方
速度レンジ	0.01~10.0m/sec	<0.03~>5.0m/sec
ターンダウン	>1000:1	>166:1
圧力影響	極めて微小	極めて微小
再現性	<0.05%	<0.1%
電圧変動	極めて微小	極めて微小

検出器

口 径	50mm~1000mm
測 定 管	SUS304
ライニング	硬質エポナイトゴム, PTFE, ネオプレン, ライナテックス, ポリウレタン, その他
電 極	316SS(標準), ハステロイ 'C', タングステン, その他
接 地	グラウンド電極 ディスクまたはコントラフランジも可能
フ ラ ン ジ	AS2129
配管接続	BS4504/DIN, ANSI, AS4087, その他
圧力上限	フランジの定格に依る
温度上限	硬質エポナイトゴム=80℃, PTFE=120℃, その他材質の定格に依る
保護等級	IP68(10m)
ハウジング	スチール

●設置

検出器

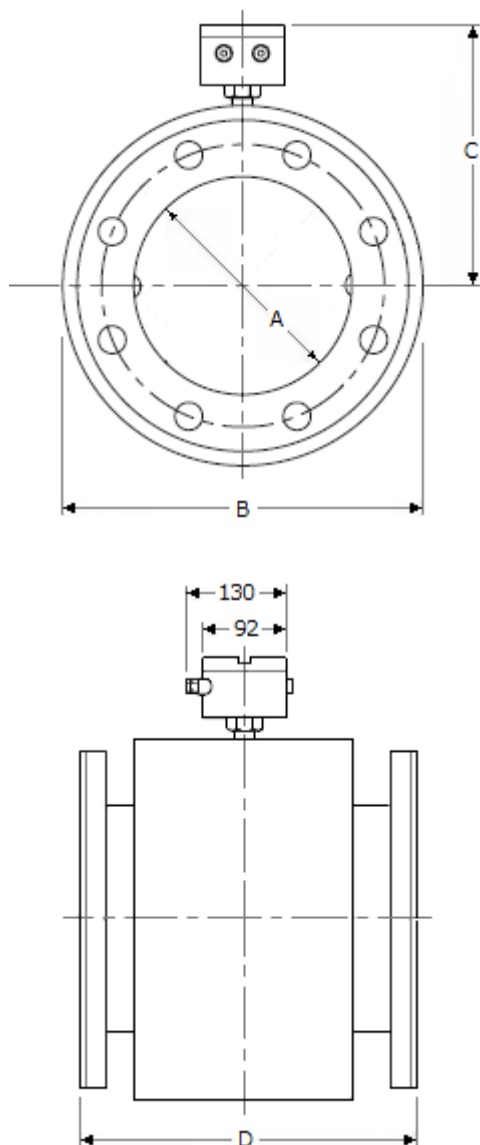
- ・ 水平配管, 垂直配管, 傾斜配管等への設置が可能ですが、検出器の電極が水平になるような位置(水平配管)への設置を推奨します。
- ・ 設置場所の上流側に 5D、下流側に 3D の直管部を設けることを推奨します。
- ・ 検出器内部が、常に測定流体で満たされる場所に設置して下さい。

変換器

- ・ M300 と検出器との設置距離は、100m 以内。
- ・ I300 と検出器との設置距離は、30m 以内。

●寸法

A	B	C	D	M300&I300 最少レンジ	M300 最大スケール	I300 最大スケール
50mm	231mm	216mm	360mm	0-1.0 l/sec	20 l/sec	10 l/sec
80	231	216	360	0-2.5	50	25
100	231	216	360	0-4.0	78	40
150	316	258	429	0-8.8	176	88
200	373	287	429	0-15.7	314	157
225	400	300	429	0-20	397	200
250	421	311	429	0-25	490	245
300	479	340	471	0-35	707	353
350	582	391	543	0-49	962	481
375	607	417	583	0-56	1104	552
400	634	417	582	0-63	1256	628
450	685	443	607	0-80	1590	795
500	736	468	683	0-100	1963	982
600	838	520	785	0-141	2827	1414
700	940	570	937	0-193	3848	
800	1040	620	1050	0-251	5026	
900	1140	670	1180	0-318	6362	
1000	1245	723	1310	0-392	7854	



型式例

EM2060- 080 D1 1 S X S F

EM=M300 or IR=I300

口径(mm)
50~1000

フランジ

- AD=AS2129 TableD
- AE=AS2129 TableE
- B1=BS4504-10
- B2=BS4504-16
- B3=BS4504-25
- C1=ANSI 150
- C2=ANSI 300
- D1=AS4087-16
- D2=AS4087-21
- D3=AS4087-35

ライニング材質

- 1=硬質エポナイトゴム
- 2=PTFE
- 3=ネオプレン
- 4=ライナテックス
- 5=ポリウレタン

電極材質

- S=316SS
- H= Hastelloy 'C'
- T=タングステン Tipped

アースリング材質

- X=なし
- S=316SS
- H= Hastelloy 'C'
- T=タングステン
- D=304SS Discs

Pipe Not Full

- X=なし
- S=316SS
- H= Hastelloy 'C'
- T=タングステン

ポッティング

- X=なし
- F=あり(別途ケーブル手配必要)