



Emflux 2020
Electromagnetic Flowmeter

Water Flow Monitoring

tyco | Flow Control | **Environmental Systems**

Emflux2020 は分離型の電磁式流量検出器で、変換器 (M300 または I300) との組合せにより、高精度・高信頼な流量測定を実現します。

薬液、工業用水、水道、排水など、多様な用途への使用が可能です。

●特徴

- ・電磁方式による計測
- ・ABS 構造
- ・高精度
- ・可動部分がない
- ・ワイドレンジ
- ・流れの障害とならない
- ・圧力損失が小さい
- ・最適な電極の選定が可能
- ・豊富なフランジタイプ
- ・頑丈な構造
- ・水深 1.5m まで対応
- ・地中埋設可能
- ・小径配管用も対応可能
- ・遠隔場所に交換器を設置可能
- ・M300 変換器は外部電源方式で、多様な出力信号及びフレキシブルなソフトウェアに対応
- ・I300 変換器はバッテリー内蔵方式で、ソーラーによる充電が可能

●用途

- ・灌がい水
- ・上水道
- ・放流水
- ・薬液

●変換器機種



M300

I300

●仕様

変換器

精度	M300	I300
ディスプレイ & 出力信号	0.2%または 1mm/sec の どちらか大きい方	1%または 2mm/sec の どちらか大きい方
速度レンジ ターンダウン	0.01~10.0m/sec >1000:1	<0.03~>5.0m/sec >166:1
圧力影響	極めて微小	極めて微小
再現性	<0.05%	<0.1%
電圧変動	極めて微小	極めて微小

検出器

口 径	50mm~300mm
測 定 管	ABS
電 極	316SS(標準), ハステロイ 'C', その他
接 地	グラウンド電極 316SS(標準), その他
フ ラ ン ジ	スリップリング(標準), SUS
配管接続	AS2129 D/E, ANSI150, スピゴット, その他
圧力上限	50mm=1500kPa 80mm=900kPa 100-200mm=900kPa 250mm=1500kPa 300mm=900kPa (at 20°C)
温度上限	60°C
保護等級	IP68 または Nema(4~1.5m)
ハウジング	ABS

●設置

検出器

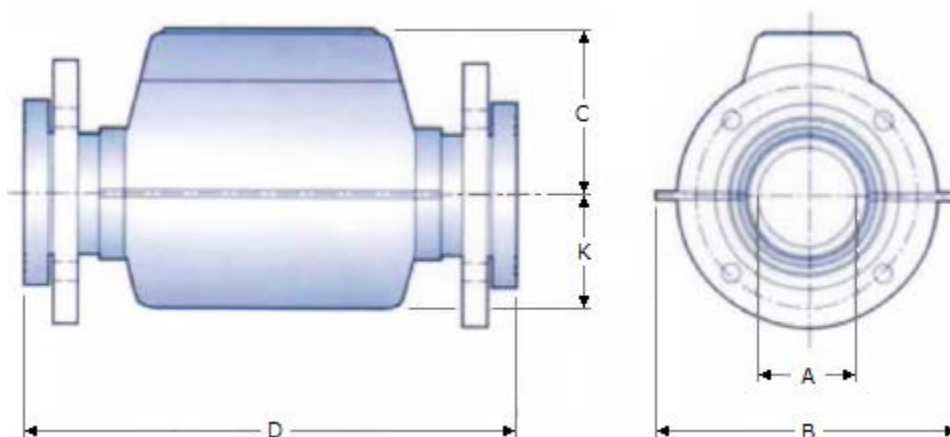
- ・水平配管、垂直配管、傾斜配管等への設置が可能ですが、検出器の電極が水平になるような位置(水平配管)への設置を推奨します。
- ・設置場所の上流側に 5D、下流側に 3D の直管部を設けることを推奨します。
- ・検出器内部が、常に測定流体で満たされる場所に設置して下さい。

変換器

- ・M300 と検出器との設置距離は、100m 以内。
- ・I300 と検出器との設置距離は、30m 以内。

●寸法

A	B	K	D	C	M300&I300 最少レンジ	M300 最大スケール	I300 最大スケール
50mm	240mm	100mm	360mm	130mm	0-1.0 l/sec	20 l/sec	10 l/sec
80	240	100	400	130	0-2.5	50	25
100	260	105	420	145	0-4.0	78	40
150	325	135	520	175	0-8.9	176	88
200	364	152	610	201	0-15.7	314	157
250	417	179	750	228	0-24.5	491	245
300	456	199	818	251	0-35.3	707	353



【注記】

上記の寸法表は、フランジタイプをベースにしています。
スピゴットの場合は、下記表を参照。

A	スピゴット(一端)	スピゴット(両端)
50mm	3mm	6mm
80	5	10
100	5	10
150	8	16
200	6	12
250	60	120
300	60	120

型式例

EM2020- 080 AD AD S X

EM=M300 or IR=I300

口径(mm) 080
50~350

フランジ(上流側)

AD=AS2129 TableD

AE=AS2129 TableE

C1=ANSI 150

SE=Spigot End

ZZ=Special

フランジ(下流側)

同上

電極材質

S=316SS

H= Hastelloy 'C'

Z=Special

Pipe Not Full

X=なし

S=316SS

H= Hastelloy 'C'

K=Special